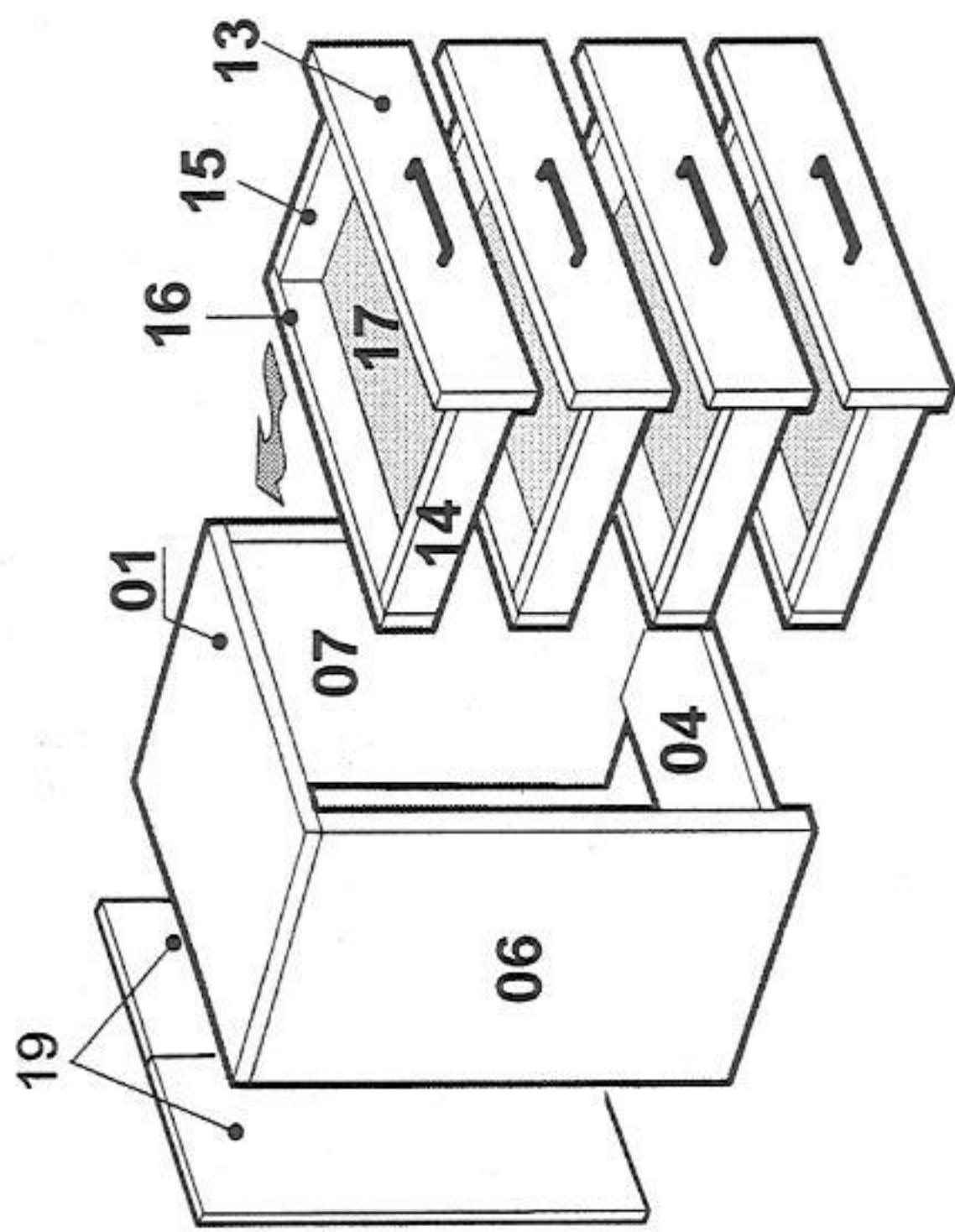
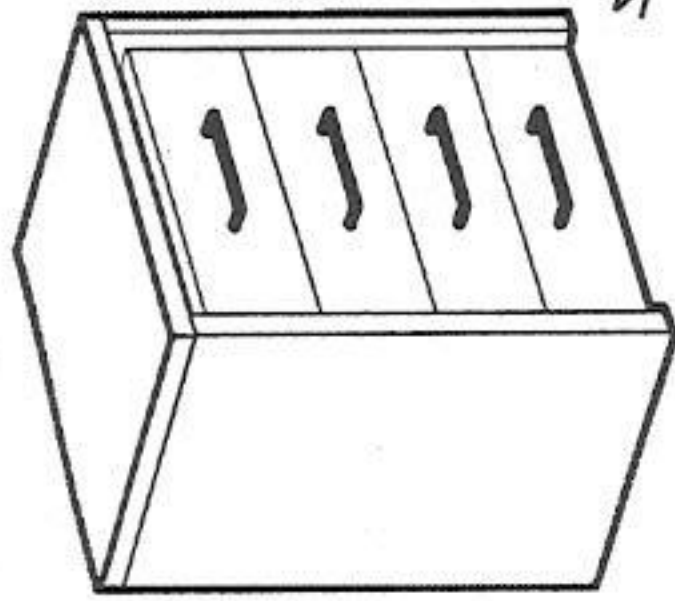
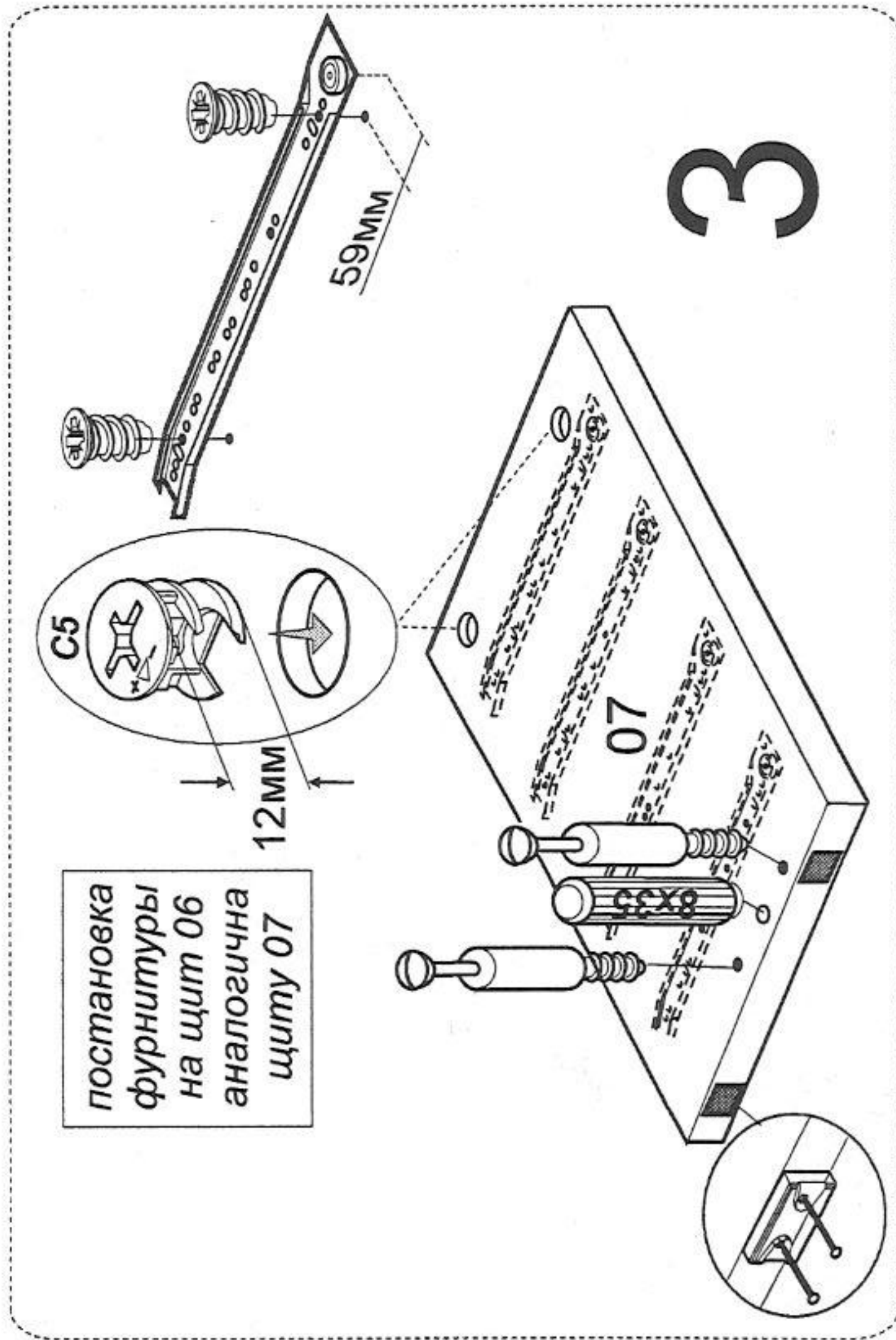
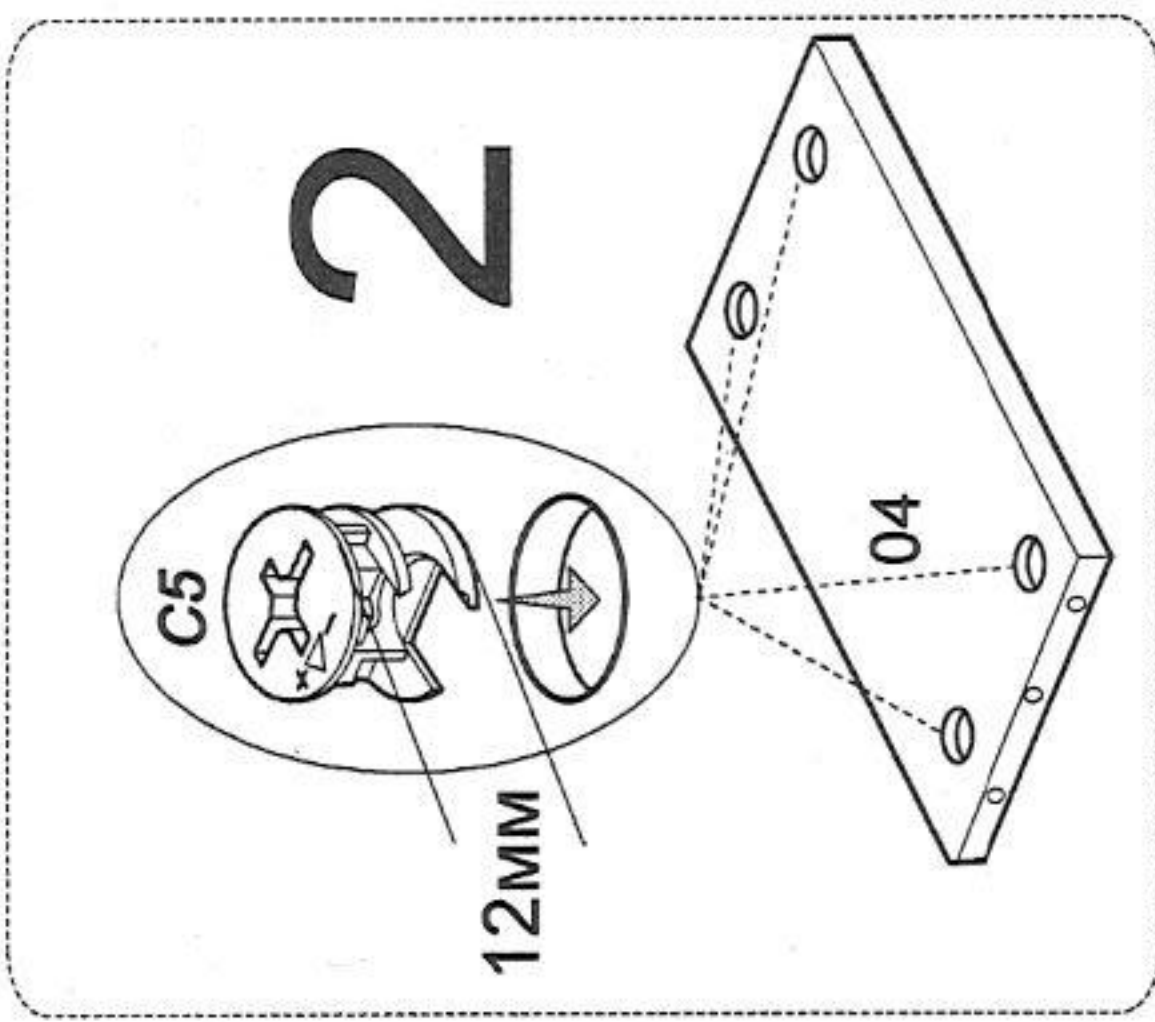
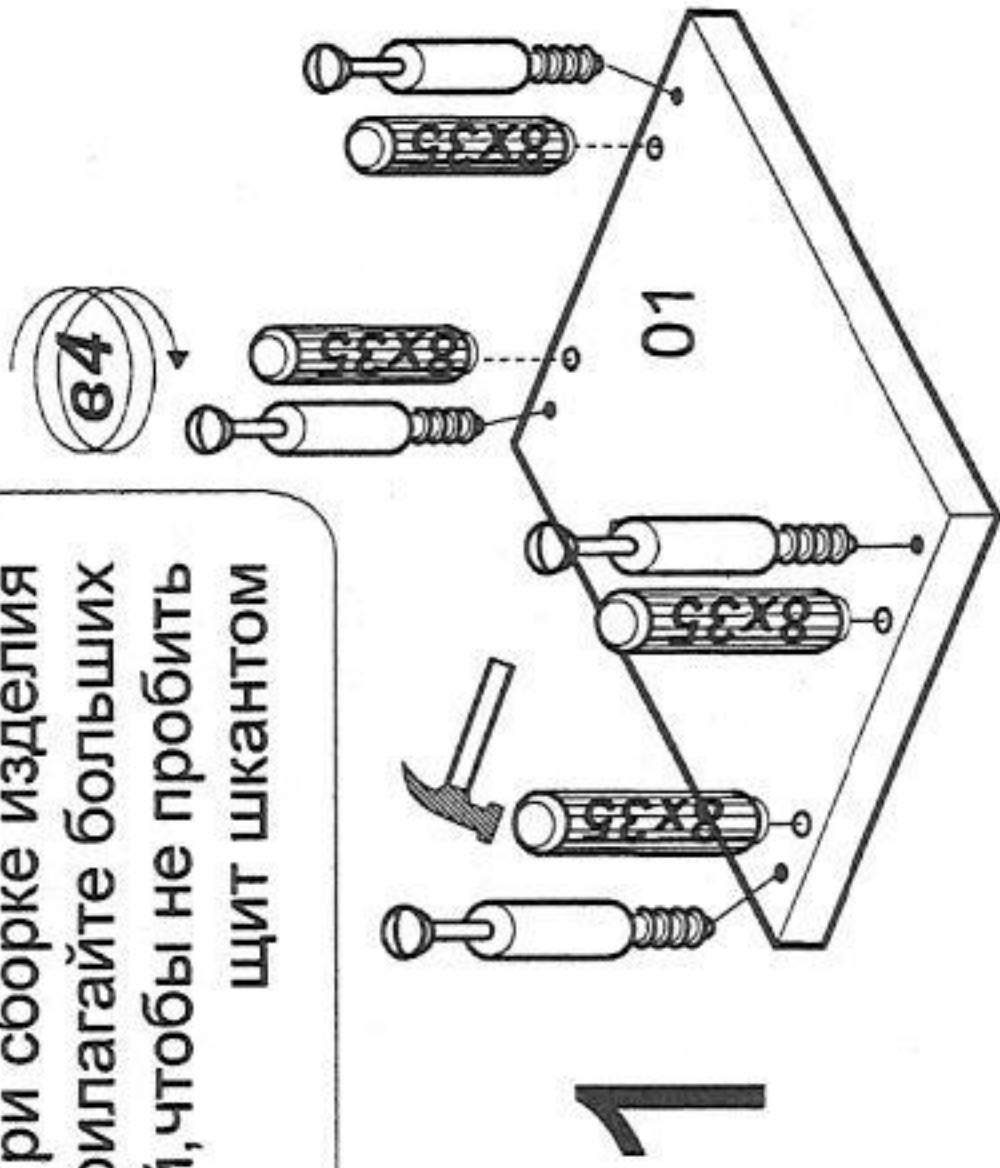


# Комод K87-01



## ВНИМАНИЕ!

При сборке изделия не прилагайте больших усилий, чтобы не пробить щит шкантом



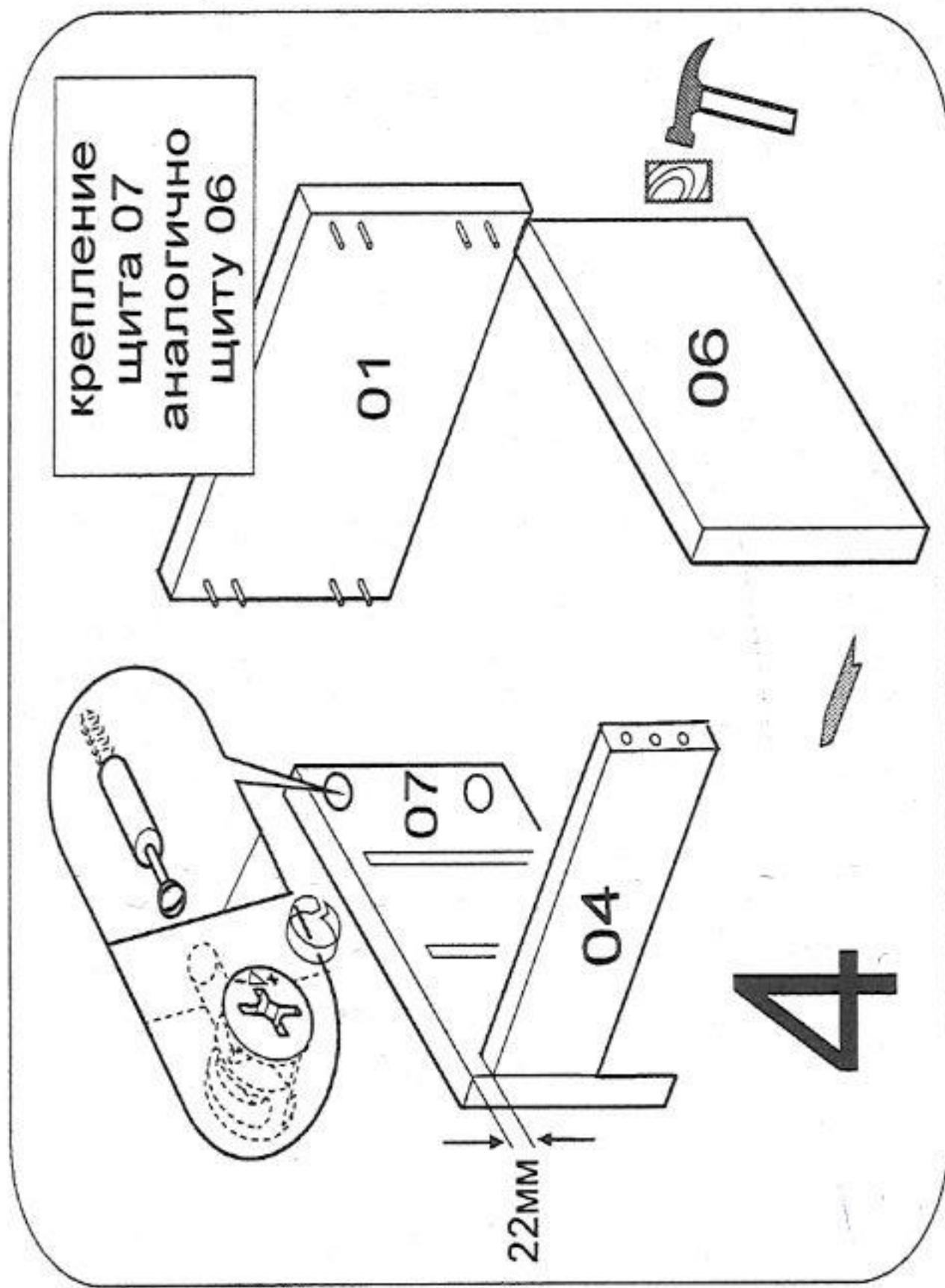
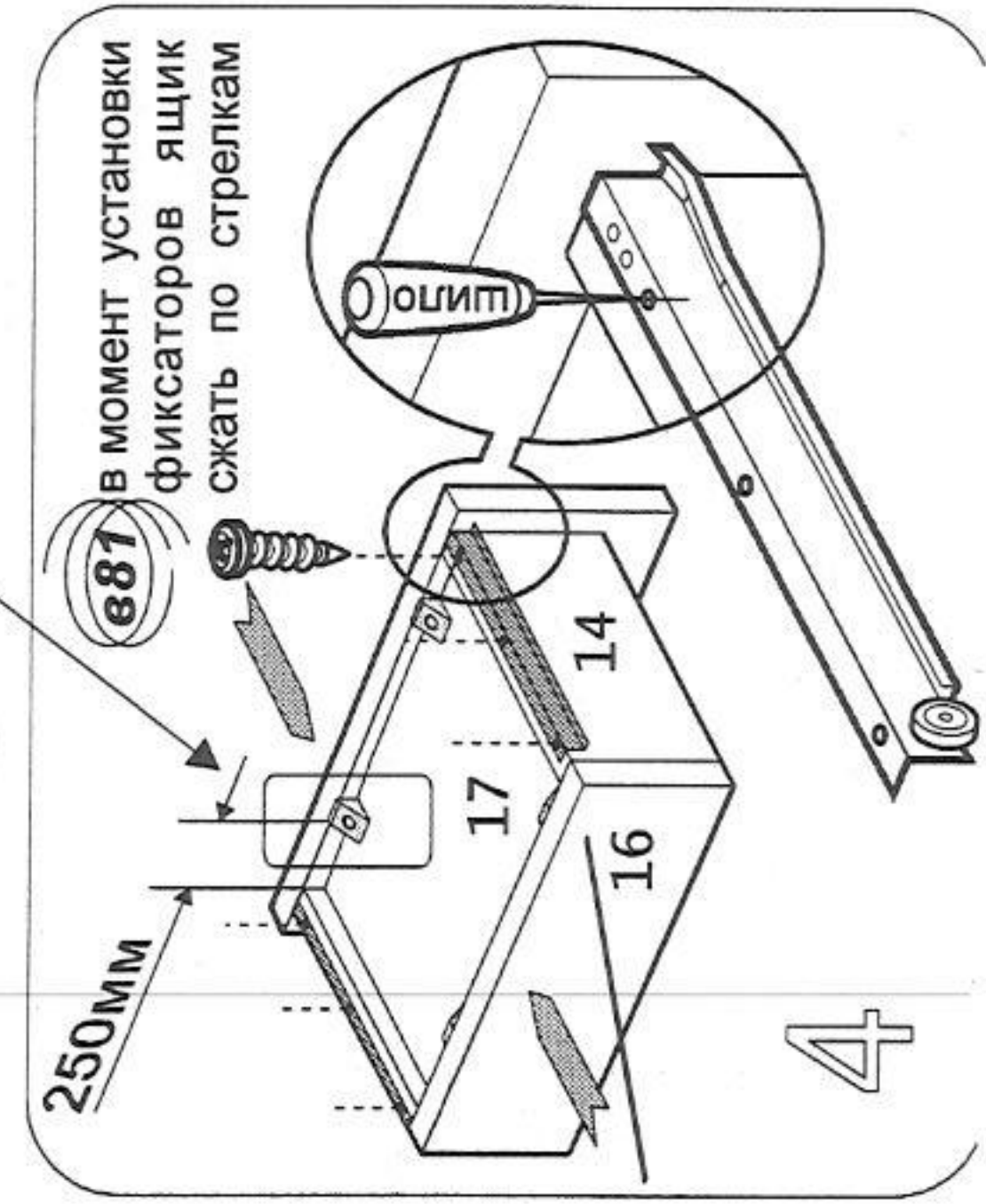
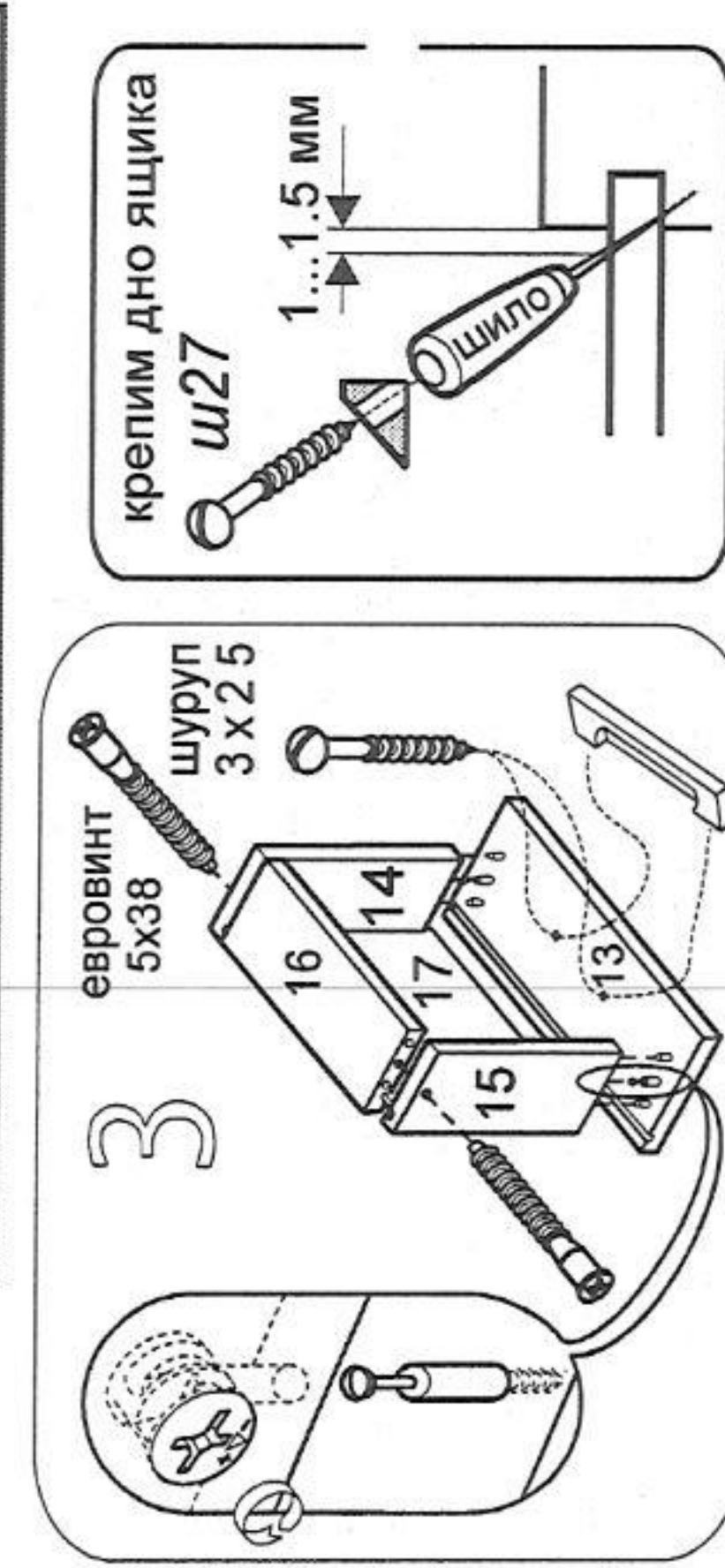
постановка фурнитуры на щит 06 аналогична щиту 07

## Инструкция по сборке Сборку производите на твердой и ровной поверхности.

шуруп 3x20 ш27	16шт.	направляющая L300	4 комплекта	планка соединительная	1шт.	винт US3x10 681	24шт.
----------------	-------	-------------------	-------------	-----------------------	------	-----------------	-------

стяжка СМ-2	8шт.	С Т Я Ж К А эксцентриковая	6шт. 8шт. 14шт.	шкант	8шт. 32шт.	фиксатор	16шт.
-------------	------	----------------------------	-----------------	-------	------------	----------	-------

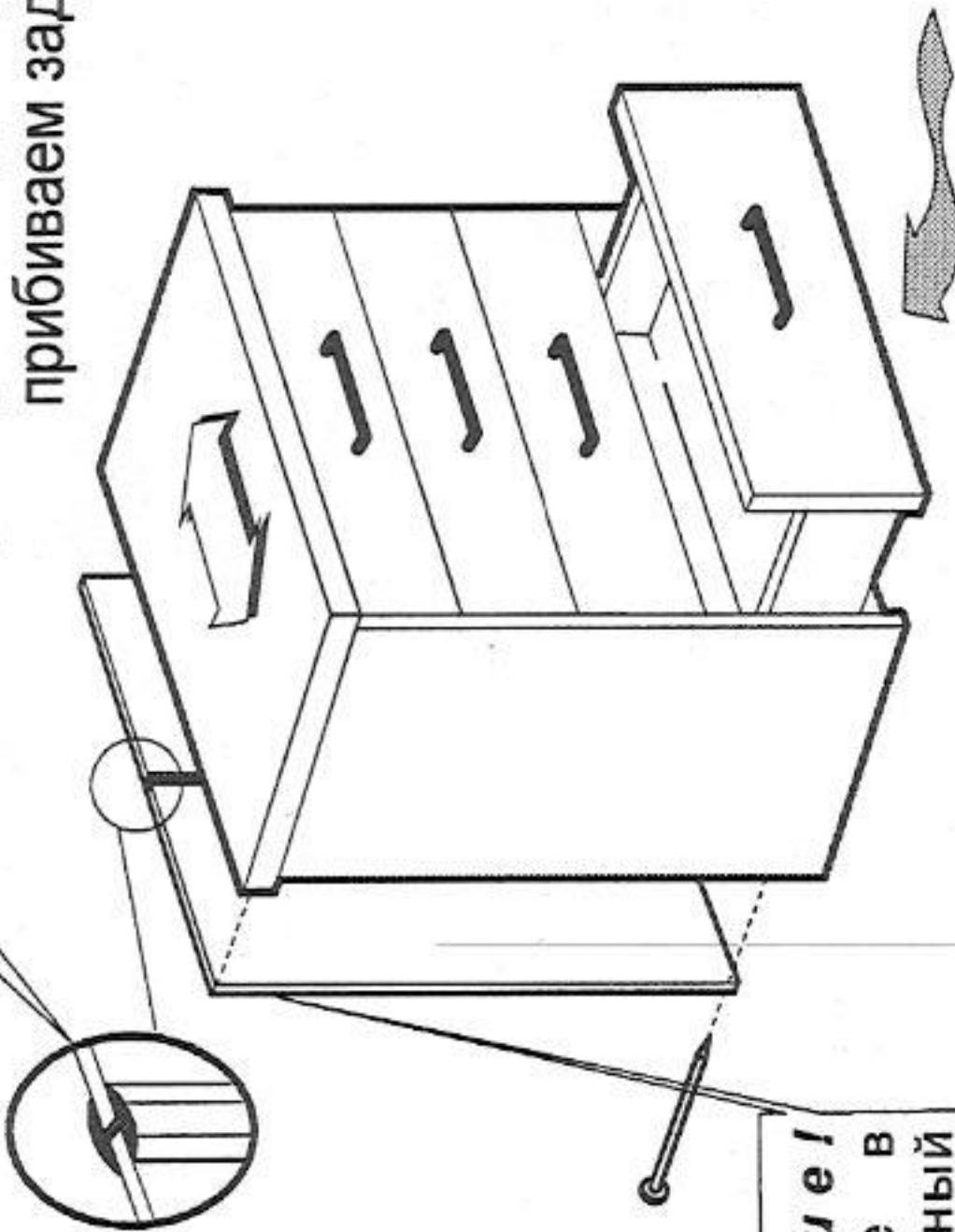
евровинт 5x38	8шт.	ГВОЗДЬ 6,3x9,5	38шт.	наконечник Н-5	4шт.	ручка -скоба	4шт.
---------------	------	----------------	-------	----------------	------	--------------	------



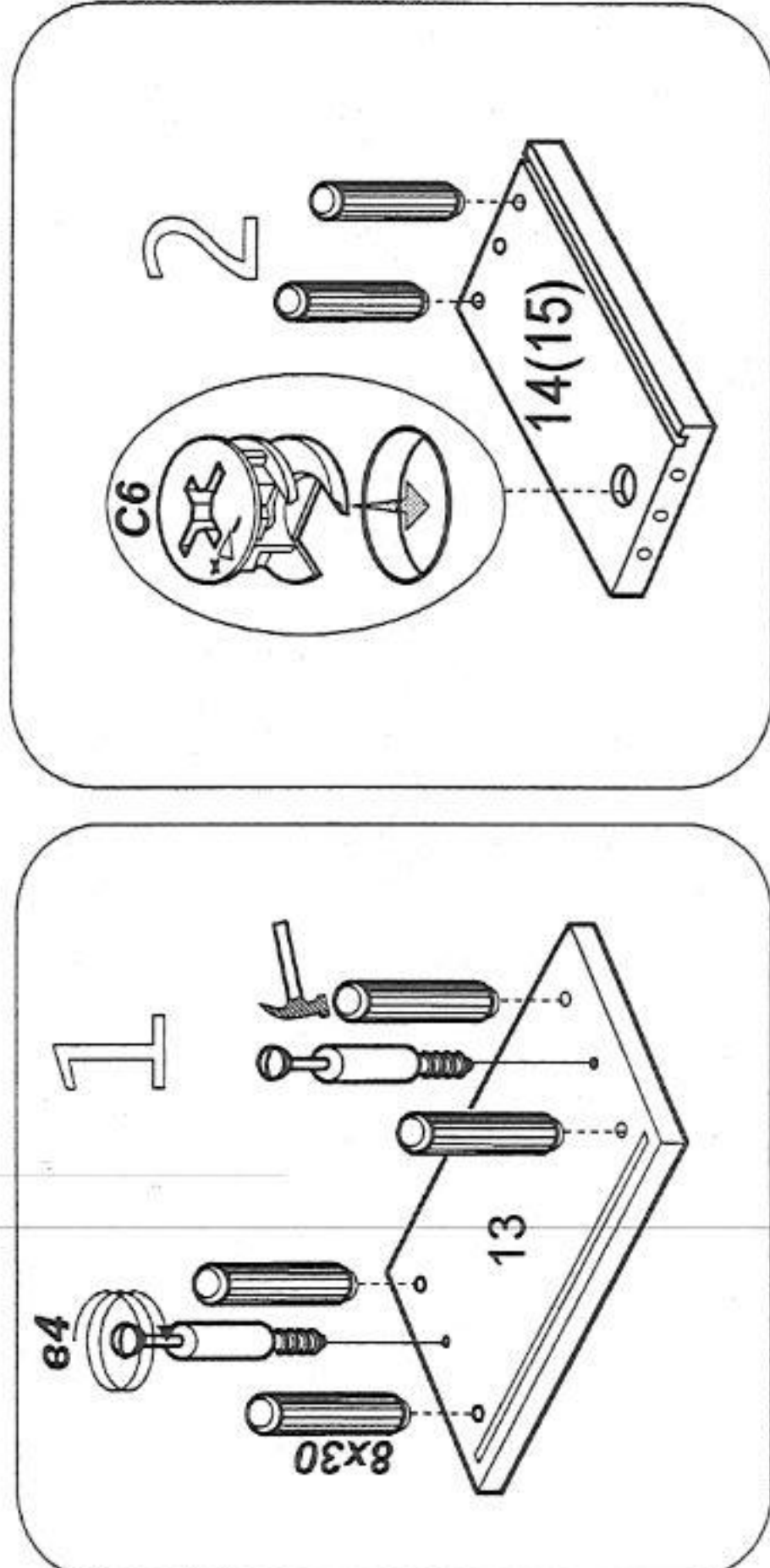
Монтируем ящики, затем выровнив корпус (он может быть ромбовидный) по стрелке, прибиваем заднюю стенку.

## 7

Соединительная планка-1шт.



## 6 сборка ящика



Внимание! Впишите в маркировочный ярлык код изделия согласно паспорта